


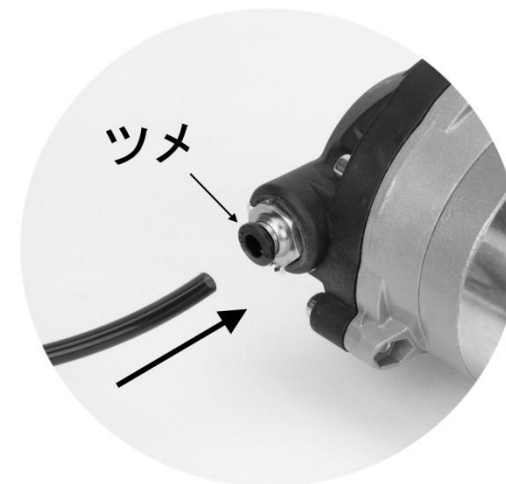
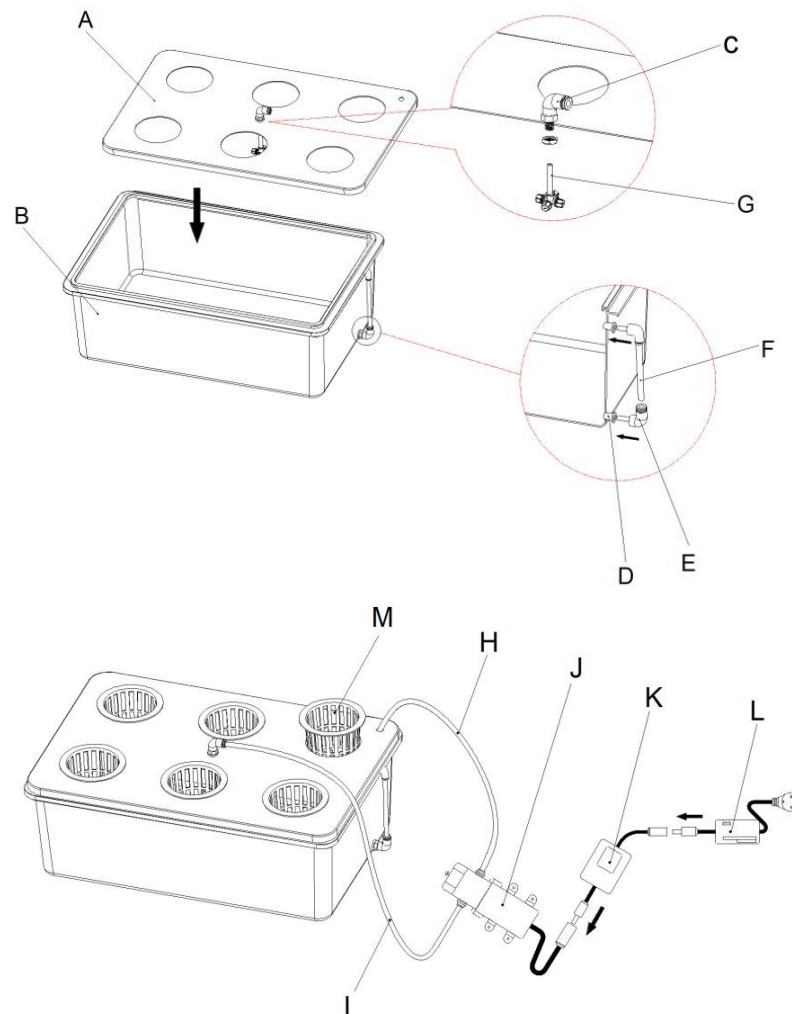


パーツリスト

	説明	図	数量
A	ふた		1
B	リザーバー		1
C	ノズルコネクター		1
D	ゴムパッキン		2
E	L字コネクター		2
F	水位計チューブ		1
G	スプレーノズル		1
H	吸込み口		1
I	ホース		1
J	流水ポンプ		1
K	サイクルタイマー		1
L	ACアダプター		1
M	ネットポット		6
	防水テープ		1



組み立て

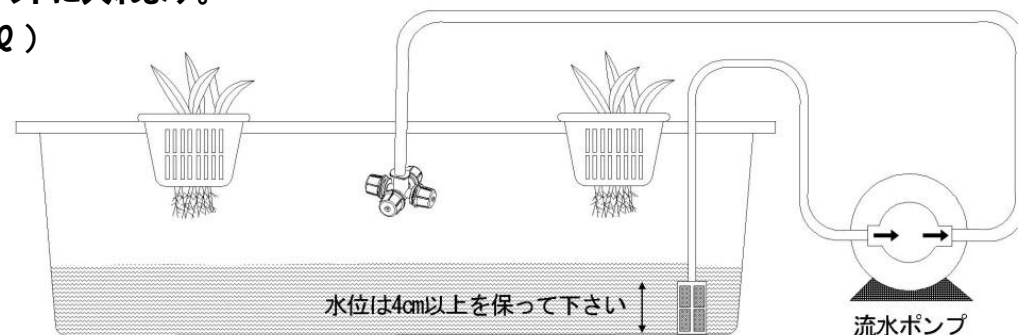
上の図を参考にパーツを組み立ててください。吸込み口側のホースをポンプに取り付ける時に必ず防水テープを5~10回ほど巻き付けてください。

ホースを取り付ける場合はそのまま奥まで押し込んでください。ホースを外す場合はツメを押さえながらホースを引っ張ってください。

※水位計のチューブが長すぎる場合は適当な長さに切ってください。※スプレーノズルは水面に浸からないよう適当な長さに切ってください。

使用方法

- 用意した培地(ハイドロボール、ロックウール等)に苗を移植しネットポットに入れます。
- 肥料を混ぜた培養液を水位 4 cm以上になるように注ぎます。(約8ℓ)
- 電源を入れ流水ポンプの動作を確認してください。
- タイマーは 30 分間隔で 20 秒動作するように設定されています。
※培地と肥料は本キットには付属していません。



メンテナンス

- 培養液は育てる作物の状態によって濃度を加減してください。
- プラントに元気がなければpH 値をチェックして下さい。プラントは通常pH値 5.5~6.5 の間でよく育ちます。異常があれば培養液をすべて入れ替えて下さい。
- 1~2週間に一度はリザーバー内の培養液を全て交換してください。
- スプレーノズルは時々分解して歯ブラシ等で汚れを落としてください。
- 給水口は詰まらないよう時々歯ブラシ等で汚れを落としてください。
- 収穫が終わりましたら、ぬるま湯でシステム全体を洗浄してください。
- ハイドロボールは熱湯で消毒した後、一晩水によく晒してから乾燥すると何回でも再利用できます。

販売元 : (有)ヤクモレーディング www.sodatec.jp
info@sodatec.jp TEL: 06-6954-8001