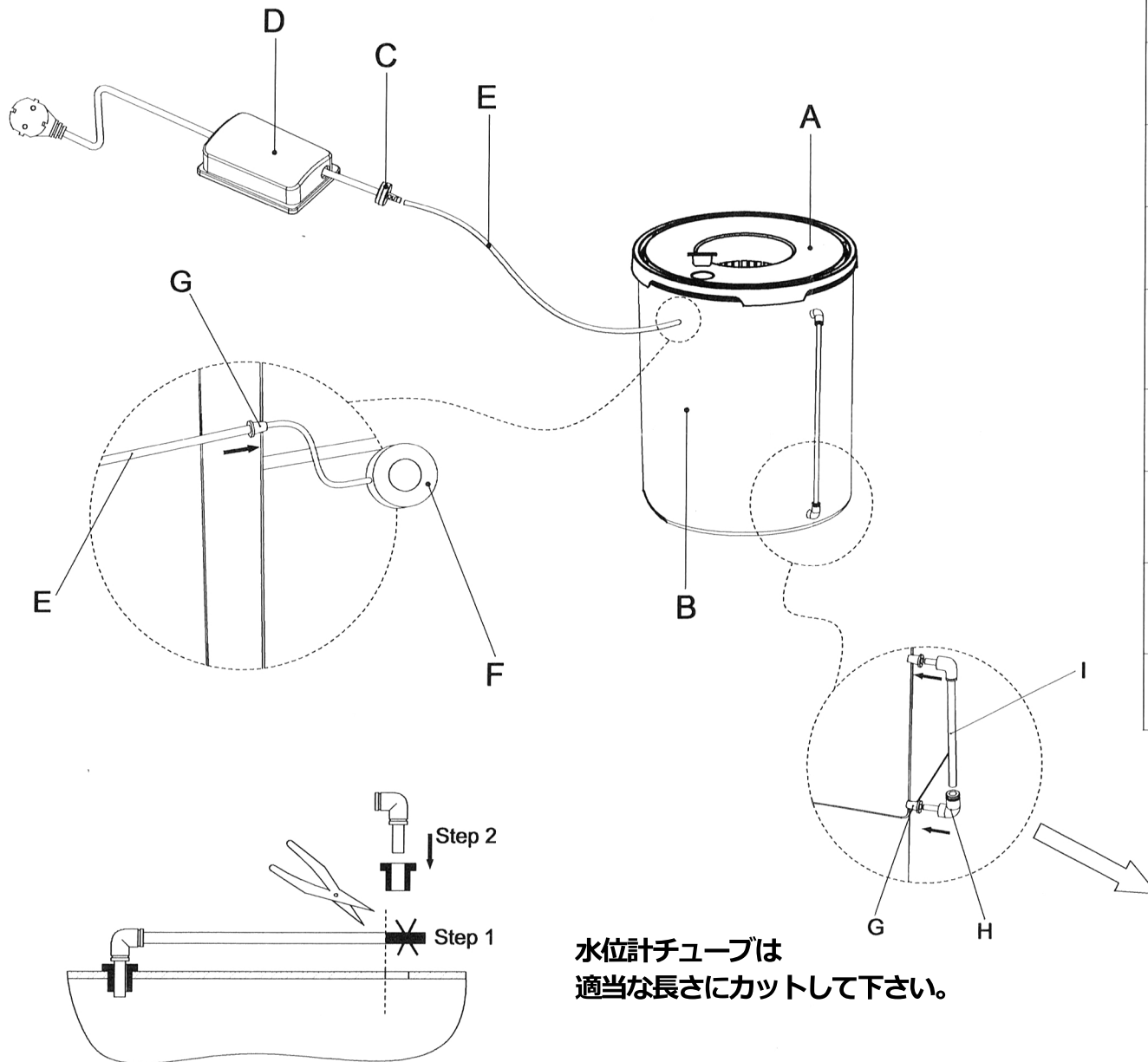


Sodatec DWCハイドロ 組立図



水位計チューブは
適当な長さにカットして下さい。

	説明	図	数量
A	上ぶた ゴム栓		1
B	リザーバー		1
C	逆止弁		1
D	エアポンプ		1
E	黒チューブ		1m
F	エアストーン		1
G	ゴムハトメ		3
H	L字コネクター		2
I	水位計チューブ		1